

## POSI LOCK<sup>®</sup> Gear and Bearing Pullers

INSTRUCTION & PARTS SHEET FOR ALL MODELS

**IMPORTANT: READ CAREFULLY!!**

CONGRATULATIONS on your purchase of a POSI LOCK gear and bearing puller.

Your POSI LOCK is engineered to perform like no other puller can.

### INSTRUCTIONS

**Before each usage clean and lubricate the center bolt threads.** Use a good grade of high pressure grease or graphite based lubricant.

Always use hand tools on gear pullers. Avoid the use of power tools (impact wrenches, etc.) as they can produce an undetermined amount of torque and may exceed the stated maximum torque. This will prolong the life of your threads.

To operate, grasp the puller with one hand and turn the T-handle with the other. Continue turning until the jaw opening is set to fit over the component being pulled. Then turn the T-handle in a clockwise direction to lock the jaws firmly onto the component. (When using three jaw models, make sure the center bolt is aligned with the center of the shaft before securing the handle.) Proceed to tighten the center bolt to pull the component. If necessary, the center bolt can be hit with a hammer to aid in loosening the component.

**NOTE:** When only the inner bearing race is remaining on the shaft, clean the shaft first with emery cloth. Next attach the jaws in the ball groove. Tighten the T-handle as tight as possible with a wrench to secure the jaws in the groove. Tighten the center bolt to remove inner bearing race. Should the jaws appear to be coming out of the groove, loosen the center bolt and retighten the T-handle. This may be necessary when the puller is new, to get the cage to properly seat on the jaws. Once seated, tightening the cage firmly the first time should be sufficient.

**CAUTION:** Distortion of jaw head tube may occur if bolt nut is continually forced against jaw head tube. Bolt extensions are available to eliminate this situation. Use tip protector provided.

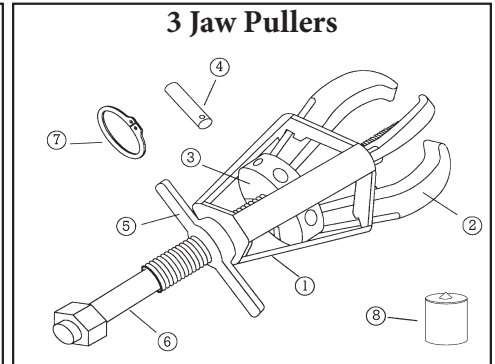
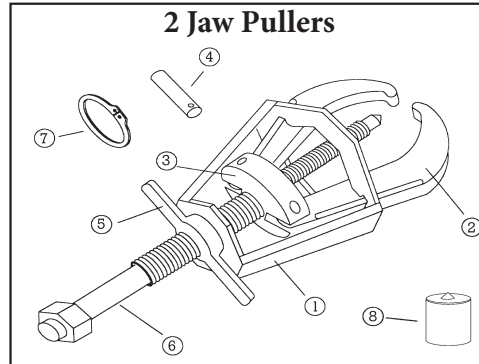
**RIGHT**

**WRONG**

**SPECIAL NOTE:**

If bar must be inserted between jaws to keep puller from turning, be sure bar is wedged between the jaws and **NOT THE THREADED SHAFT**. Wedging between the jaw and the shaft will cause stripping of the threads.

### MODELS, PART NUMBERS & SPECIFICATIONS



MODEL	Specifications	Part List	Part Numbers
MODEL 202	1 Ton 2 Jaw Reach: 2.25" Spread: .25" - 3.25" Weight: .6 lbs	1) Cage Assembly	20253
		2) 2.25" Jaw - 2 Used	10254
		3) Jaw Head Assembly	20255
		4) Slotted Spring Pin	10256
		5) T-Handle	10257
		6) Center Bolt	10258
		7) Snap Ring	10259
MODEL 203	2 Ton 2 Jaw Reach: 3" Spread: .25" - 4.25" Weight: 1.2 lbs	1) Cage Assembly	20353
		2) 3" Jaw - 2 Used	10354
		3) Jaw Head Assembly	20355
		4) Slotted Spring Pin	10356
		5) T-Handle	10357
		6) Center Bolt	10358
		7) Snap Ring	10359
MODEL 204	2 Ton 2 Jaw Reach: 4" Spread: 0.5" - 5" Weight: 4 lbs Max. Torque: 20 ft./lb.	1) Cage Assembly	20453
		2) 4" Jaw - 2 Used	10454
		3) Jaw Head Assembly	20455
		4) Pin Assembly	10456
		5) T-Handle	10457
		6) Center Bolt	10458
		7) Snap Ring	10459
		8) Tip Protector	P4
MODEL 206	6 Ton 2 Jaw Reach: 6" Spread: .5" - 7" Weight: 7 lbs Max. Torque: 75 ft./lb.	1) Cage Assembly	20653
		2) 6" Jaw - 2 Used	10654
		3) Jaw Head Assembly	20655
		4) Pin Assembly	10656
		5) T-Handle	10657
		6) Center Bolt	10658
		7) Snap Ring	10659
		8) Tip Protector	P6
MODEL 208	12 Ton 2 Jaw Reach: 8" Spread: .75" - 12" Weight: 12 lbs Max. Torque: 150 ft./lb.	1) Cage Assembly	20853
		2) 8" Jaw - 2 Used	10854
		3) Jaw Head Assembly	20855
		4) Pin Assembly	11056
		5) T-Handle	11057
		6) Center Bolt	10858
		7) Snap Ring	11059
		8) Tip Protector	P10
MODEL 210	14 Ton 2 Jaw Reach: 9.67" Spread: 1" - 15" Weight: 13 lbs Max. Torque: 175 ft./lb.	1) Cage Assembly	21053
		2) 10" Jaw - 2 Used	11054
		3) Jaw Head Assembly	21055
		4) Pin Assembly	11056
		5) T-Handle	11057
		6) Center Bolt	11058
		7) Snap Ring	11059
		8) Tip Protector	P10
MODEL 213	25 Ton 2 Jaw Reach: 12" Spread: 2.5" - 18" Weight: 38 lbs Max. Torque: 475 ft./lb.	1) Cage Assembly	21353
		2) 12" Jaw - 2 Used	11354
		3) Jaw Head Assembly	21355
		4) Pin Assembly	11356
		5) T-Handle	11357
		6) Center Bolt	11358
		7) Snap Ring	11359
		8) Tip Protector	P13/16
MODEL 216	35 Ton 2 Jaw Reach: 14" Spread: 3" - 25" Weight: 57 lbs Max. Torque: 800 ft./lb.	1) Cage Assembly	21653
		2) 14" Jaw - 2 Used	11654
		3) Jaw Head Assembly	21655
		4) Pin Assembly	11356
		5) T-Handle	11657
		6) Center Bolt	11658
		7) Snap Ring	11659
		8) Tip Protector	P13/16

MODEL	Specifications	Part List	Part Numbers
MODEL 102	1 Ton 3 Jaw Reach: 2.25" Spread: .25" - 3.25" Weight: .7 lbs	1) Cage Assembly	10253
		2) 2.25" Jaw - 3 Used	10254
		3) Jaw Head Assembly	10255
		4) Slotted Spring Pin	10256
		5) T-Handle	10257
		6) Center Bolt	10258
		7) Snap Ring	10259
MODEL 103	2 Ton 3 Jaw Reach: 3" Spread: .25" - 4.5" Weight: 1.3 lbs	1) Cage Assembly	10353
		2) 3" Jaw - 3 Used	10354
		3) Jaw Head Assembly	10355
		4) Slotted Spring Pin	10356
		5) T-Handle	10357
		6) Center Bolt	10358
		7) Snap Ring	10359
MODEL 104	5 Ton 3 Jaw Reach: 4" Spread: 0.5" - 5" Weight: 4 lbs Max. Torque: 40 ft./lb.	1) Cage Assembly	10453
		2) 4" Jaw - 3 Used	10454
		3) Jaw Head Assembly	10455
		4) Pin Assembly	10456
		5) T-Handle	10457
		6) Center Bolt	10458
		7) Snap Ring	10459
		8) Tip Protector	P4
MODEL 106	10 Ton 3 Jaw Reach: 6" Spread: .5" - 7" Weight: 8 lbs Max. Torque: 130 ft./lb.	1) Cage Assembly	10653
		2) 6" Jaw - 3 Used	10654
		3) Jaw Head Assembly	10655
		4) Pin Assembly	10656
		5) T-Handle	10657
		6) Center Bolt	10658
		7) Snap Ring	10659
		8) Tip Protector	P6
MODEL 108	17 Ton 3 Jaw Reach: 8" Spread: .75" - 12" Weight: 14 lbs Max. Torque: 220 ft./lb.	1) Cage Assembly	10853
		2) 8" Jaw - 3 Used	10854
		3) Jaw Head Assembly	10855
		4) Pin Assembly	10856
		5) T-Handle	10857
		6) Center Bolt	10858
		7) Snap Ring	11059
		8) Tip Protector	P10
MODEL 110	20 Ton 3 Jaw Reach: 9.67" Spread: 1" - 15" Weight: 16 lbs Max. Torque: 275 ft./lb.	1) Cage Assembly	11053
		2) 10" Jaw - 3 Used	11054
		3) Jaw Head Assembly	11055
		4) Pin Assembly	11056
		5) T-Handle	11057
		6) Center Bolt	11058
		7) Snap Ring	11059
		8) Tip Protector	P10
MODEL 113	30 Ton 3 Jaw Reach: 12" Spread: 2.5" - 18" Weight: 44 lbs Max. Torque: 600 ft./lb.	1) Cage Assembly	11353
		2) 12" Jaw - 3 Used	11354
		3) Jaw Head Assembly	11355
		4) Pin Assembly	11356
		5) T-Handle	11357
		6) Center Bolt	11358
		7) Snap Ring	11359
		8) Tip Protector	P13/16
MODEL 116	40 Ton 3 Jaw Reach: 14" Spread: 3" - 25" Weight: 68 lbs Max. Torque: 850 ft./lb.	1) Cage Assembly	11653
		2) 14" Jaw - 3 Used	11654
		3) Jaw Head Assembly	11655
		4) Pin Assembly	11356
		5) T-Handle	11657
		6) Center Bolt	11658
		7) Snap Ring	11659
		8) Tip Protector	P13/16

**POSI LOCK®** Extracteur d'engrenage et de roulement a bille  
INSTRUCTIONS ET LISTE DE PIECES POUR TOUS LES MODELES  
**IMPORTANT: LIRE ATTENTIVEMENT!!**

FELICITATIONS! Vous venez de faire l'acquisition de l'extracteur d'engrenage et de roulement a bille POSI LOCK. Votre POSILOCK a ete mis au point afin de fonctionner comme aucun autre.

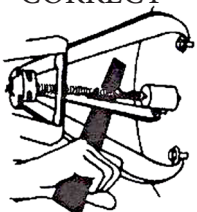
**INSTRUCTIONS**

Avant d'utiliser votre POSI LOCK, nous vous recommandons de lubrifier le pas de vis central a l'aide d'un agent lubrifiant a base de graphite. Vous prolongerez ainsi la duree de vie de vos pas de vis. Utilisez le dispositif en empoignant l'extracteur d'une main et tournez la poignee en T a l'aide de l'autre. Continuez a tourner jusqu'a ce que la tenaille soit reglee afin de pouvoir venir se placer sur l'element devant etre tire. Ensuite, tournez la poignee en T dans le sens de aiguilles d'une montre afin de fixer fermement les tenailles sur l'element. (Lorsque vous utilisez des modeles a trois tenailles, assurez-vous que le boulon central est aligne sur le centre de l'arbre avant de fixer la poignee.) Serrez le boulon central afin de tirer l'element. Si necessaire, frappez le boulon central a l'aide d'un marteau afin de desserrer l'element.

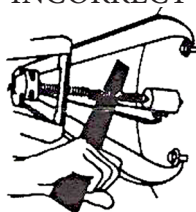
**REMARQUE:** Lorsqu'il ne reste plus qu'un seul chemin de roulement interieur sur l'arbre, nettoyez tout d'abord l'arbre a l'aide d'une toile d'emeri. Ensuite, fixez les tenailles dans la rainure de la boule. Serrez la poignee en T au maximum a l'aide d'une cle anglaise afin de fixer les tenailles dans la rainure. Serrez le boulon central afin de retirer le chemin de roulement interne. Si les tenailles paraissent sortir de la rainure, desserrez le boulon central et resserrez la poignee en T. Ceci peut s'averer necessaire lorsque l'extracteur est neuf afin que la cage vienne se placer sans probleme sur les tenailles. Apres avoir placer la cage, serrez-la fermement lla premiere fois, cela devrait suffire.

**ATTENTION:** Vous risquez de tordre le tube de direction de la tenaille si l'ecrou du boulon est constamment presse contre le tube de direction de la tenaille. Des rallonges de boulon sont disponibles afin de remediier a cette situation. Utilisez protecteur de la pointe a condition

**CORRECT**

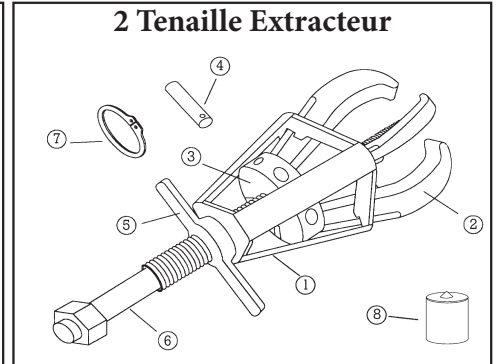
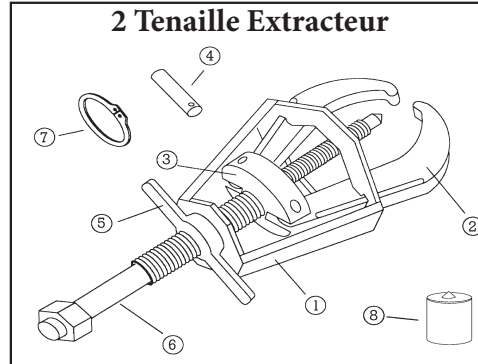


**INCORRECT**



**REMARQUE SPECIALE**  
Si la barre doit etre introduite entre les tenailles afin d'empêcher le POSI LOCK de tourner, assurezvous que la barre est bloquee entre les tenailles et pas l'arbre taraude. Le fait de la bloquer entre la tenaille et l'arbre endommagera le pas de vis de l'arbre.

**MODELES, NUMEROS DES PIECES ET SPECIFICATIONS**



<b>Modèle 202</b>	1 Tonnes	1) Cage	20253
	2 Tenailles	2) Tenaille - 2 inst.	10254
	Extension: 57 mm	3) Tete De Tenaille	20255
	Ecartement: 6,4 à 82,6 mm	4) Goupille De Sec.	10256
	Poids: 0,28 kg	5) Poignee En T	10257
		6) Boulon Central	10258
		7) Circlip	10259

<b>Modèle 102</b>	1 Tonnes	1) Cage	10253
	3 Tenailles	2) Tenaille - 3 inst.	10254
	Extension: 57 mm	3) Tete De Tenaille	10255
	Ecartement: 6,4 à 82,6 mm	4) Goupille De Sec.	10256
	Poids: 0,31 kg	5) Poignee En T	10257
		6) Boulon Central	10258
		7) Circlip	10259

<b>Modèle 203</b>	2 Tonnes	1) Cage	20353
	2 Tenailles	2) Tenaille - 2 inst.	10354
	Extension: 76,2 mm	3) Tete De Tenaille	20355
	Ecartement: 6,4 à 114,3 mm	4) Goupille De Sec.	10356
	Poids: 0,51 kg	5) Poignee En T	10357
		6) Boulon Central	10358
		7) Circlip	10359

<b>Modèle 103</b>	2 Tonnes	1) Cage	10353
	3 Tenailles	2) Tenaille - 3 inst.	10354
	Extension: 76,2 mm	3) Tete De Tenaille	10355
	Ecartement: 6,4 à 114,3 mm	4) Goupille De Sec.	10356
	Poids: 0,59 kg	5) Poignee En T	10357
		6) Boulon Central	10358
		7) Circlip	10359

<b>Modèle 204</b>	2 Tonnes	1) Cage	20453
	2 Tenailles	2) Tenaille - 2 inst.	10454
	Extension: 102 mm	3) Tete De Tenaille	20455
	Ecartement: 13 à 127 mm	4) Goupille De Sec.	10456
	Poids: 1,5 kg	5) Poignee En T	10457
	Couple Maximum: 20 Pieds/Livres	6) Boulon Central	10458
		7) Circlip	10459
	8) Protecteur de pointe	P4	

<b>Modèle 104</b>	5 Tonnes	1) Cage	10453
	3 Tenailles	2) Tenaille - 3 inst.	10454
	Extension: 102 mm	3) Tete De Tenaille	10455
	Ecartement: 13 à 127 mm	4) Goupille De Sec.	10456
	Poids: 1,5 kg	5) Poignee En T	10457
	Couple Maximum: 40 Pieds/Livres	6) Boulon Central	10458
		7) Circlip	10459
	8) Protecteur de pointe	P4	

<b>Modèle 206</b>	6 Tonnes	1) Cage	20653
	2 Tenailles	2) Tenaille - 2 inst.	10654
	Extension: 152 mm	3) Tete De Tenaille	20655
	Ecartement: 13 à 178 mm	4) Goupille De Sec.	10656
	Poids: 3,2 kg	5) Poignee En T	10657
	Couple Maximum: 75 Pieds/Livres	6) Boulon Central	10658
		7) Circlip	10659
	8) Protecteur de pointe	P6	

<b>Modèle 106</b>	10 Tonnes	1) Cage	10653
	3 Tenailles	2) Tenaille - 3 inst.	10654
	Extension: 152 mm	3) Tete De Tenaille	10655
	Ecartement: 13 à 178 mm	4) Goupille De Sec.	10656
	Poids: 3,6 kg	5) Poignee En T	10657
	Couple Maximum: 130 Pieds/Livres	6) Boulon Central	10658
		7) Circlip	10659
	8) Protecteur de pointe	P6	

<b>Modèle 208</b>	12 Tonnes	1) Cage	20853
	2 Tenailles	2) Tenaille - 2 inst.	10854
	Extension: 203 mm	3) Tete De Tenaille	20855
	Ecartement: 19 à 305 mm	4) Goupille De Sec.	11056
	Poids: 5,4 kg	5) Poignee En T	11057
	Couple Maximum: 150 Pieds/Livres	6) Boulon Central	10858
		7) Circlip	11059
	8) Protecteur de pointe	P10	

<b>Modèle 108</b>	17 Tonnes	1) Cage	10853
	3 Tenailles	2) Tenaille - 3 inst.	10854
	Extension: 203 mm	3) Tete De Tenaille	10855
	Ecartement: 19 à 305 mm	4) Goupille De Sec.	10856
	Poids: 6,4 kg	5) Poignee En T	10857
	Couple Maximum: 220 Pieds/Livres	6) Boulon Central	10858
		7) Circlip	11059
	8) Protecteur de pointe	P10	

<b>Modèle 210</b>	14 Tonnes	1) Cage	21053
	2 Tenailles	2) Tenaille - 2 inst.	11054
	Extension: 246 mm	3) Tete De Tenaille	21055
	Ecartement: 25 à 381 mm	4) Goupille De Sec.	11056
	Poids: 5,9 kg	5) Poignee En T	11057
	Couple Maximum: 175 Pieds/Livres	6) Boulon Central	11058
		7) Circlip	11059
	8) Protecteur de pointe	P10	

<b>Modèle 110</b>	20 Tonnes	1) Cage	11053
	3 Tenailles	2) Tenaille - 3 inst.	11054
	Extension: 246 mm	3) Tete De Tenaille	11055
	Ecartement: 25 à 381 mm	4) Goupille De Sec.	11056
	Poids: 7,3 kg	5) Poignee En T	11057
	Couple Maximum: 275 Pieds/Livres	6) Boulon Central	11058
		7) Circlip	11059
	8) Protecteur de pointe	P10	

<b>Modèle 213</b>	25 Tonnes	1) Cage	21353
	2 Tenailles	2) Tenaille - 2 inst.	11354
	Extension: 305 mm	3) Tete De Tenaille	21355
	Ecartement: 64 à 457 mm	4) Goupille De Sec.	11356
	Poids: 17,3 kg	5) Poignee En T	11357
	Couple Maximum: 475 Pieds/Livres	6) Boulon Central	11358
		7) Circlip	11359
	8) Protecteur de pointe	P13/16	

<b>Modèle 113</b>	30 Tonnes	1) Cage	11353
	3 Tenailles	2) Tenaille - 3 inst.	11354
	Extension: 305 mm	3) Tete De Tenaille	11355
	Ecartement: 64 à 457 mm	4) Goupille De Sec.	11356
	Poids: 19,9 kg	5) Poignee En T	11357
	Couple Maximum: 600 Pieds/Livres	6) Boulon Central	11358
		7) Circlip	11359
	8) Protecteur de pointe	P13/16	

<b>Modèle 216</b>	35 Tonnes	1) Cage	21653
	2 Tenailles	2) Tenaille - 2 inst.	11654
	Extension: 356 mm	3) Tete De Tenaille	21655
	Ecartement: 76 à 635 mm	4) Goupille De Sec.	11356
	Poids: 25,9 kg	5) Poignee En T	11657
	Couple Maximum: 800 Pieds/Livres	6) Boulon Central	11658
		7) Circlip	11659
	8) Protecteur de pointe	P13/16	

<b>Modèle 116</b>	40 Tonnes	1) Cage	11653
	3 Tenailles	2) Tenaille - 3 inst.	11654
	Extension: 356 mm	3) Tete De Tenaille	11655
	Ecartement: 76 à 635 mm	4) Goupille De Sec.	11356
	Poids: 30,9 kg	5) Poignee En T	11657
	Couple Maximum: 850 Pieds/Livres	6) Boulon Central	11658
		7) Circlip	11659
	8) Protecteur de pointe	P13/16	



# POSI LOCK® Extractor de engranajes y cojinetes

## INSTRUCCIONES Y LISTA DE PARTES PARA TODOS LOS MODELOS

**IMPORTANTE: LEALAS CUIDADOSAMENTE!!**

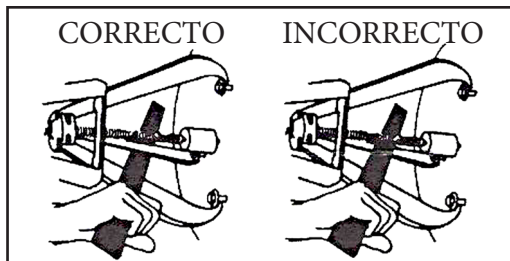
LO FELICITAMOS por la compra del extractor de engranajes y cojinetes POSI LOCK. El extractor POSI LOCK esta diseñado para trabajar como ningun otro puede hacerlo.

### INSTRUCCIONES

Antes de usar el POSI LOCK le recomendamos que lubrique la rosca del tornillo central con un lubricante a base de grafito. Esta precaucion prolongara la vida de la rosca. Para operarlo, tome el extractor con una mano y, con la otra, haga girar el manubrio en T. Continúe girandolo hasta que la abertura de las tenazas sea suficiente para acomodar el componente que se desea extraer. Luego gire el manubrio en la direccion de las manecillas de reloj para que las tenazas agarren firmemente el componente. (Cuando se usen modelos de tres tenazas, asegurese de que el tornillo central quede alineado con el centro del eje antes de asegurar el manubrio.) Proceda luego a apretar el tornillo central para extraer el componente. Si es necesario, el tornillo central puede golpearse con un martillo para ayudar a aflojar el componente.

**NOTA:** Cuando unicamente queda en el eje la golilla o guia del cojinete interior, limpie el eje con una tela de esmeril. Luego, coloque las tenazas en la canaleta de las esferas. Apriete el manubrio, tan firmemente como sea posible, con una llave, para asegurar las tenazas a la canaleta. Apriete el tornillo del centro para remover la golilla del cojinete interior. Si pareciera que las tenazas se van a soltar de la canaleta, afloje el tornillo del centro y vuelva a apretar el manubrio. Esta operacion pueda ser necesaria cuando el extractor esta nuevo para obtener que el marco de jaula se asiente correctamente sobre las tenazas. Una vez asentado, debe ser suficiente apretar la jaula firmemente una sola vez.

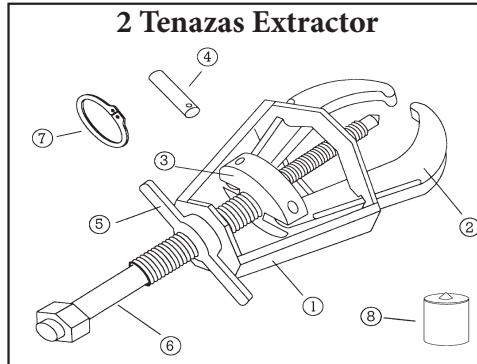
**PRECAUCION:** El tubo de cabecera de las tenazas puede torcerse si la tuerca del tornillo continuamente se fuerza contra el tubo de cabecera. Se ofrecen extensiones del tornillo para evitar.



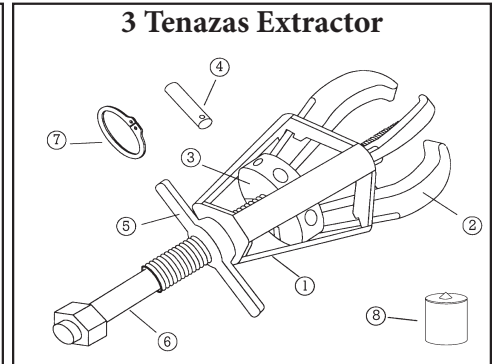
#### NOTA ESPECIAL

Si es necesario insertar una barra entre las tenazas para evitar que el extractor gire. Asegurese de que la barra se apoya en las tenazas y NO sobre las ROSCAS DEL TORNILLO. El colocar la barra entre tenaza y tornillo puede danar el enroscado.

### MODELOS, ESPECIFICACIONES Y NUMEROS DE LAS PARTES



Modelo 202	1 Toneladas 2 Tenazas Alcance: 57 mm Amplitud: 6,4-82,6 mm Peso: .28 kg	1) Ensamble De Jaula 2) Tenazas - Se Usan 2 3) Cabecera Tenaza 4) Perno De Cierre 5) Manubrio En T 6) Tornillo Central 7) Anillo De Resorte	20253 10254 20255 10256 10257 10258 10259
------------	--	---	---



Modelo 102	1 Toneladas 3 Tenazas Alcance: 57 mm Amplitud: 6,4-82,6 mm Peso: .31 kg	1) Ensamble De Jaula 2) Tenazas - Se Usan 3 3) Cabecera Tenaza 4) Perno De Cierre 5) Manubrio En T 6) Tornillo Central 7) Anillo De Resorte	10253 10254 10255 10256 10257 10258 10259
------------	--	---	---

Modelo 203	2 Toneladas 2 Tenazas Alcance: 76,2 mm Amplitud: 6,4-114,3 mm Peso: .51 kg	1) Ensamble De Jaula 2) Tenazas - Se Usan 2 3) Cabecera Tenaza 4) Perno De Cierre 5) Manubrio En T 6) Tornillo Central 7) Anillo De Resorte	20353 10354 20355 10356 10357 10358 10359
------------	---	---	---

Modelo 103	3 Toneladas 3 Tenazas Alcance: 76,2 mm Amplitud: 6,4-114,3 mm Peso: .59 kg	1) Ensamble De Jaula 2) Tenazas - Se Usan 3 3) Cabecera Tenaza 4) Perno De Cierre 5) Manubrio En T 6) Tornillo Central 7) Anillo De Resorte	10353 10354 10355 10356 10357 10358 10359
------------	---	---	---

Modelo 204	2 Toneladas 2 Tenazas Alcance: 102 mm Amplitud: 13-127mm Peso: 1,5 kg Momento Max. De torsion: 20 Pies/Libras	1) Ensamble De Jaula 2) Tenazas - Se Usan 2 3) Cabecera Tenaza 4) Perno De Cierre 5) Manubrio En T 6) Tornillo Central 7) Anillo De Resorte 8) Protector De Punta P4	20453 10454 20455 10456 10457 10458 10459 P4
------------	---	---	---

Modelo 104	5 Toneladas 3 Tenazas Alcance: 102 mm Amplitud: 13-127mm Peso: 1,5 kg Momento Max. De torsion: 40 Pies/Libras	1) Ensamble De Jaula 2) Tenazas - Se Usan 3 3) Cabecera Tenaza 4) Perno De Cierre 5) Manubrio En T 6) Tornillo Central 7) Anillo De Resorte 8) Protector De Punta P4	10453 10454 10455 10456 10457 10458 10459 P4
------------	---	---	---

Modelo 206	6 Toneladas 2 Tenazas Alcance: 152 mm Amplitud: 13-178mm Peso: 3,2 kg Momento Max. De torsion: 75 Pies/Libras	1) Ensamble De Jaula 2) Tenazas - Se Usan 2 3) Cabecera Tenaza 4) Perno De Cierre 5) Manubrio En T 6) Tornillo Central 7) Anillo De Resorte 8) Protector De Punta P6	20653 10654 20655 10656 10657 10658 10659 P6
------------	---	---	---

Modelo 106	10 Toneladas 3 Tenazas Alcance: 152 mm Amplitud: 13-178mm Peso: 3,6 kg Momento Max. De torsion: 130 Pies/Libras	1) Ensamble De Jaula 2) Tenazas - Se Usan 3 3) Cabecera Tenaza 4) Perno De Cierre 5) Manubrio En T 6) Tornillo Central 7) Anillo De Resorte 8) Protector De Punta P6	10653 10654 10655 10656 10657 10658 10659 P6
------------	---	---	---

Modelo 208	12 Toneladas 2 Tenazas Alcance: 203 mm Amplitud: 19-305mm Peso: 5,4 kg Momento Max. De torsion: 150 Pies/Libras	1) Ensamble De Jaula 2) Tenazas - Se Usan 2 3) Cabecera Tenaza 4) Perno De Cierre 5) Manubrio En T 6) Tornillo Central 7) Anillo De Resorte 8) Protector De Punta P10	20853 10854 20855 11056 11057 10858 11059 P10
------------	---	--	--

Modelo 108	17 Toneladas 3 Tenazas Alcance: 203 mm Amplitud: 19-305mm Peso: 6,4 kg Momento Max. De torsion: 220 Pies/Libras	1) Ensamble De Jaula 2) Tenazas - Se Usan 3 3) Cabecera Tenaza 4) Perno De Cierre 5) Manubrio En T 6) Tornillo Central 7) Anillo De Resorte 8) Protector De Punta P10	10853 10854 10855 10856 10857 10858 11059 P10
------------	---	--	--

Modelo 210	14 Toneladas 2 Tenazas Alcance: 246 mm Amplitud: 25-381mm Peso: 5,9 kg Momento Max. De torsion: 175 Pies/Libras	1) Ensamble De Jaula 2) Tenazas - Se Usan 2 3) Cabecera Tenaza 4) Perno De Cierre 5) Manubrio En T 6) Tornillo Central 7) Anillo De Resorte 8) Protector De Punta P10	21053 11054 21055 11056 11057 11058 11059 P10
------------	---	--	--

Modelo 110	20 Toneladas 3 Tenazas Alcance: 246 mm Amplitud: 25-381mm Peso: 7,3 kg Momento Max. De torsion: 275 Pies/Libras	1) Ensamble De Jaula 2) Tenazas - Se Usan 3 3) Cabecera Tenaza 4) Perno De Cierre 5) Manubrio En T 6) Tornillo Central 7) Anillo De Resorte 8) Protector De Punta P10	11053 11054 11055 11056 11057 11058 11059 P10
------------	---	--	--

Modelo 213	25 Toneladas 2 Tenazas Alcance: 305 mm Amplitud: 64-457mm Peso: 17,3 kg Momento Max. De torsion: 475 Pies/Libras	1) Ensamble De Jaula 2) Tenazas - Se Usan 2 3) Cabecera Tenaza 4) Perno De Cierre 5) Manubrio En T 6) Tornillo Central 7) Anillo De Resorte 8) Protector De Punta P13/16	21353 11354 21355 11356 11357 11358 11359 P13/16
------------	--	---	---

Modelo 113	30 Toneladas 3 Tenazas Alcance: 305 mm Amplitud: 64-457mm Peso: 19,9 kg Momento Max. De torsion: 600 Pies/Libras	1) Ensamble De Jaula 2) Tenazas - Se Usan 3 3) Cabecera Tenaza 4) Perno De Cierre 5) Manubrio En T 6) Tornillo Central 7) Anillo De Resorte 8) Protector De Punta P13/16	11353 11354 11355 11356 11357 11358 11359 P13/16
------------	--	---	---

Modelo 216	35 Toneladas 2 Tenazas Alcance: 356 mm Amplitud: 76-635mm Peso: 25,9 kg Momento Max. De torsion: 800 Pies/Libras	1) Ensamble De Jaula 2) Tenazas - Se Usan 2 3) Cabecera Tenaza 4) Perno De Cierre 5) Manubrio En T 6) Tornillo Central 7) Anillo De Resorte 8) Protector De Punta P13/16	21653 11654 21655 11356 11657 11658 11659 P13/16
------------	--	---	---

Modelo 116	40 Toneladas 3 Tenazas Alcance: 356 mm Amplitud: 76-635mm Peso: 30,9 kg Momento Max. De torsion: 850 Pies/Libras	1) Ensamble De Jaula 2) Tenazas - Se Usan 3 3) Cabecera Tenaza 4) Perno De Cierre 5) Manubrio En T 6) Tornillo Central 7) Anillo De Resorte 8) Protector De Punta P13/16	11653 11654 11655 11356 11657 11658 11659 P13/16
------------	--	---	---

# POSI LOCK® Gear and Bearing Pullers

INSTRUCTION & PARTS SHEET FOR INTERNAL SLIDE HAMMER PULLER

**IMPORTANT: READ CAREFULLY!!**

To operate, grasp the internal puller with one hand and turn the T-handle with the other. Continue turning until the jaws are set to fit inside the component being pulled. Turn the T-handle in a clockwise direction to lock the jaws firmly inside the component. Slide the hammer on the rod striking the collar. Repeated blows by the hammer will remove component.

**CAUTION: Keep hands and fingers away from striking surface.**

1) Cage Assembly	10553	6) Slide Rod	10561
2) Jaw - 3 Used	10554	7) Slide Hammer 2.5 lbs	10562
3) Jaw Head Assembly	10455	8) Optional Slide Hammer 5 lbs	10563
4) Pin Assembly	10456	9) Snap Ring	10459
5) T-Handle	10457	10) Long Jaw - 3 Used	10554L

## POSI LOCK® Extracteur d'engrenage et de roulement a bille INSTRUCTIONS ET LISTE DES PIECES DE L'EXTRACTEUR INTERNE A INERTIE IMPORTANT: LIRE ATTENTIVEMENT!!

Pour utiliser, saisissez l'extracteur interne a inertie d'une main et tournez la poignee en T de l'autre. Continuez a tourner jusqu'a ce que les tenailles soient reglees afin de pouvoir se placer a l'interieur de l'element devant etre tire. Tournez la poignee en T dans le sens des aiguilles d'une montre pour bloquer fermement les tenailles dans l'element. Glissez le marteau de la tige afin qu'il vienne frapper la bague. Plusieurs coups repetes du marteau forceront l'element a se detacher.

**ATTENTION: Veiller a garder les mains et les doigts a l'ecart de la surface d'impact.**

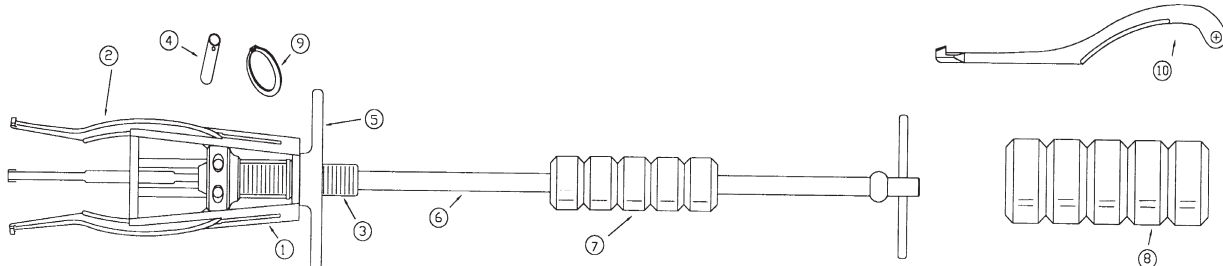
1) Cage	10553	6) Tige Coulissante	10561
2) Tenaille - 2 inst.	10554	7) Extracteur a inertie - 1.13 kg	10562
3) Tete De Tenaille	10455	8) Extracteur a inertie - 2.27 kg	10563
4) Goupille De Sec.	10456	9) Circlip	10459
5) Poignee En T	10457	10) Tenaille Longue - 3 Utilisees	10554L

## POSI LOCK® Extractor de engranajes y cojinetes INSTRUCCIONES Y LISTA DE PARTES PARA EL EXTRACTOR INTERNO DE MARTILLO DESLIZANTE IMPORTANT: LEALAS CUIDADOSAMENTE!!

Para operarlo, tome el extractor con una mano, y con la otra, haga girar el manubrio en T. Continue girandolo hasta que las tenazas quepan dentro del componente que se desea extraer. Luego gire el manubrio en T en la direccion de las manecillas de reloj para que las tenazas se ajusten firmemente dentro del componente. Deslice el martillo a lo largo de la barra para golpear el collar. Con golpes repetidos del martillo podra removerse el componente.

**PRECAUCION: Mantenga las manos y los dedos fuera de las superficies de impacto.**

1. Ensemble De La Jaula	10553	6) Barra De Deslizamiento	10561
2. Tenaza - Se Usan 3	10554	7) Martillo Deslizante - 1.13 kg	10562
3. Cabecera De Las Tenazas	10455	8) Martillo Deslizante - 2.27 kg	10563
4. Perno De Cierre De Bola	10456	9) Anillo De Resorte	10459
5. Manubrio En T	10457	10) Tenazas Largas - Se Usan 3	10554L



For questions on warranty, replacement parts or returns, contact Posi Lock Puller at +1-701-797-2600.

**Posi Lock Puller, Inc.**

805 Sunflower Avenue | PO Box 246 | Cooperstown, North Dakota | USA | 58425

Phone: +1-701-797-2600 | Fax: +1-701-797-2706 | Email: info@posilock.com | www.posilock.com

Revised 2014-2